



GARDEN AND POND LED LIGHTS

Aquascape Garden and Pond LED Lights are developed to provide impressive lighting options for ponds, waterfalls, and landscapes. This instruction manual will guide you through the proper installation of Aquascape Garden and Pond Lights as well as recommended maintenance procedures to ensure long-term effectiveness.

Garden and Pond 1-Watt LED Spotlight
Item #84031

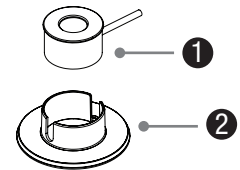
Garden and Pond 1-Watt LED Waterfall and Up Light
Item #84032

Garden and Pond 3-Watt LED Spotlight
Item #84033

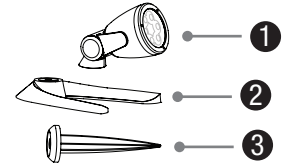
Garden and Pond 6-Watt LED Spotlight
Item #84034



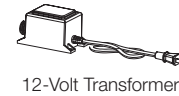
Contents - #84032	
No.	Description
1.	Waterfall and Up Light
2.	Removable Stand



Contents - #84031, #84033, and #84034	
No.	Description
1.	Spotlight
2.	Removable Stand
3.	Landscape Stake



Required Products

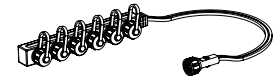


12-Volt Transformer

Recommended Products



Garden and Pond 3-Way Quick-Connect Splitter (#98489)



Garden and Pond 6-Way Quick-Connect Splitter (#84022)



Garden and Pond 25' Quick-Connect Lighting Extension Cable (#98998)



Garden and Pond 25' 5-Outlet Quick-Connect Lighting Extension Cable (#84023)



Garden and Pond Photocell with Digital Timer (#84039)

TABLE OF CONTENTS

Introduction	1
Contents	1
Required Products	1
Recommended Products	1
Safety Information	1
Specifications Chart	2
Installation	2-3
General Maintenance	3
Troubleshooting	3
Replacement Parts	3
Warranty Information	3

Safety Information



WARNING: It is recommended whenever working in or near water to have all electrical devices plugged into a ground fault interrupter (GFCI) that has been installed by a licensed electrician.

- To reduce the risk of electrical shock or damage to the light, all wiring and junction connections should be made per local codes. Requirements may vary depending on usage and location.

- The power cable should be protected at all times to avoid punctures, cuts, bruises, and abrasion.
- Operating the light fixture outside of the 9-15 volt operating range voids the product warranty and may damage or shorten the life of the LEDs.



IMPORTANT: Aquascape, Inc. is not responsible for losses, injury, or death resulting from a failure to observe these safety precautions, misuse or abuse of pumps or equipment.

Contact Us

For more information about our company or products, please visit our website at aquascapeinc.com or call US (866) 877-6637 CAN (866) 766-3426.

Find us on:



facebook.com/AquascapeInc
youtube.com/aquascape4
twitter.com/AquascapeInc

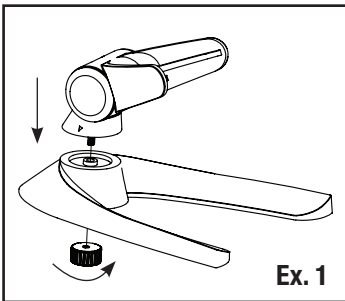
Garden and Pond LED Lighting Specs

Model	1-Watt LED Waterfall and Up Light	1-Watt LED Spotlight	3-Watt LED Spotlight	6-Watt LED Spotlight
Dimensions	2" diameter x 1.25"H	1.5" diameter x 2"H	3" diameter x 3"H	3" diameter x 3"H
Material	Die-Cast Metal	Die-Cast Metal	Die-Cast Metal	Die-Cast Metal
Voltage Min-Max	9V-15V	9V-15V	9V-15V	9V-15V
Wattage	1.2±10%	1.2±10%	3±10%	5.8±10%
Lumens	45 lm	45 lm	150 lm	340 lm
Kelvin Temperature	3,000 K	3,000 K	3,000 K	3,000 K
Color Rendering Index	75	75	75	75
Beam Angle Spread	30°	30°	30°	30°
Cord Length	14.5'	14.5'	14.5'	14.5'

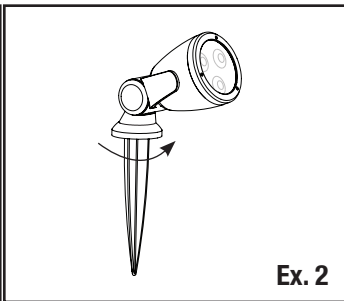
Installation

MOUNTING OPTIONS

- Choose the option that works best for each light.
 - Removable mounting stand (#84031, #84033, and #84034 only)
 - Remove the threaded nut from the fixture holder and insert holder into the base. Use the threaded nut to secure the fixture holder (Ex. 1).
 - Landscape stake (#84031, #84033, and #84034 only)
 - Remove the threaded nut from the fixture holder and thread the stake clockwise into the bottom of the fixture holder (Ex. 2).

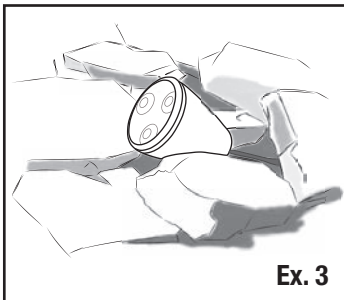


Ex. 1



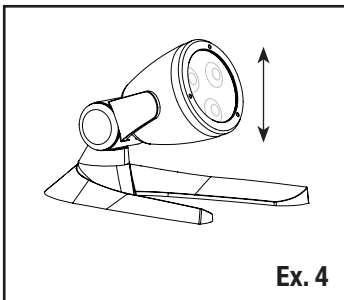
Ex. 2

- No stand or stake
 - The lights can be used without the fixture holder to allow the fixture to be disguised between rocks (Ex. 3).



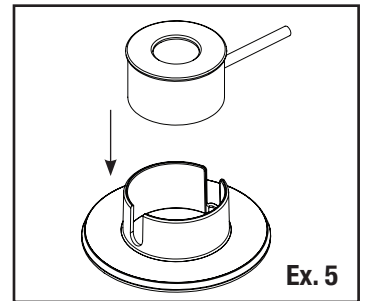
Ex. 3

- Adjusting the light angle
 - To adjust the angle, push up or down on the fixture holder until it "clicks" into the desired position (Ex. 4).



Ex. 4

- Waterfall and Up Light Base (#84032 only)
 - The pre-installed stand can be removed for installation in tight spaces (Ex. 5).



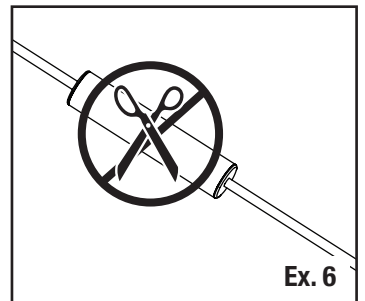
Ex. 5

CONNECT LIGHT FIXTURES

- Aquascape Garden and Pond lights include 2-pin, quick-connect fittings to provide tool-free electrical connections.



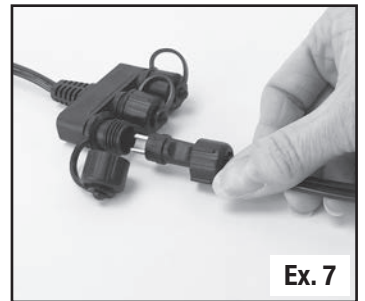
WARNING: Do not cut or remove the isolation chamber, as it will damage the light and void the warranty (Ex. 6).



Ex. 6

- Splitters and extension cables are available to install multiple lights. See the recommended products section for available extensions and splitters.
- Connect lights to Garden and Pond quick-connect splitters and extensions (Ex. 7).

NOTE: Quick-connect connections must be fully tightened to prevent water from entering. Dielectric grease, available at most home improvement stores, can be used in all connections to further prevent water infiltration.



Ex. 7

- If desired, the Aquascape Garden and Pond Photocell with Digital Timer can be installed at this time. See the recommended products section for more information).



WARNING: Do not submerge quick-connect fittings, as moisture entering the connections will damage the lights.

NOTE: The light can also be wired directly in pre-existing low-voltage lighting systems. Cut off the quick-connect and use a commercially available wiring device suitable for outdoor applications per local codes.

NOTE: Light failure as a result of improper wiring is not covered under warranty.

TRANSFORMER SETUP

- Aquascape Garden and Pond lights are designed to operate on a 12-volt, outdoor-rated transformer.

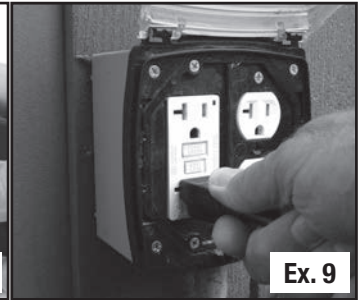
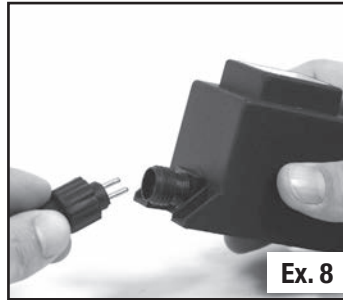


WARNING: Aquascape garden and pond lights have a max voltage operating range between 9 and 15 volts. Operating the light outside of this voltage range voids the product warranty and may damage or shorten the life of the light.

NOTE: It is recommended to locate the transformer as close to the light fixtures as possible to avoid voltage drops caused by long cable runs.

NOTE: It is recommended to bury low voltage cables 6" or less.

- Connect the light, photocell, splitter, or extension cable to the transformer (Ex. 8).
- Plug the transformer into a GFCI-protected outlet (Ex. 9).



General Maintenance

- Periodically clean the fixture with fresh water, removing any existing algae, debris, or buildup.

Troubleshooting

- Lights are dim or won't turn on
 - Check for loose connections
 - Make sure the outlet is receiving power
 - Make sure the ground-fault circuit interrupter (GFCI) is not tripped
 - Check to verify that the lights are receiving the correct voltage
 - Verify that the photocell is functioning properly
 - Verify proper transformer loading
 - Verify that long cable runs are not causing voltage drop
- Lights won't turn off
 - Verify that the photocell (not included) is functioning properly

Replacement Parts

Garden and Pond LED Lighting Replacement Parts	
No.	Item number/description
1.	84035 - Garden and Pond 1-Watt LED Spotlight (G2) - Replacement Mounting Kit
2.	84036 - Garden and Pond 3-Watt/6-Watt LED Spotlight (G2) - Replacement Mounting Kit
3.	84037 - Garden and Pond 1-Watt LED Waterfall and Up Light (G2) - Replacement Base

Warranty Information

5 YEAR WARRANTY

Aquascape Garden and Pond LED Lighting is guaranteed for five years from date of purchase. Proof of purchase required. Warranty does not cover damage resulting from negligent handling, misuse or lack of care. Light failure as a result of improper wiring is not covered under warranty. Lights should only be operated in fresh water without corrosive chemicals like chlorine or bromine. Warranty is valid against defects due to material and workmanship only. Products returned must be cleaned, sanitized, or decontaminated, as necessary, prior to shipment to ensure that employees will not be exposed to health hazards in handling said material. All applicable laws and regulations shall apply. The sole obligation shall be to replace the defective unit with a suitable replacement unit. Units should be checked for proper operation prior to returning as defective. No liability for loss or damage of any nature or kind, whether arising out of or from the use of the product, whether defective or not defective, is assumed by Aquascape, Inc. or it's affiliates.

For more information about our company or products, please visit our website at aquascapeinc.com or call us at US (866) 877-6637 CAN (866) 766-3426



GARDEN AND POND LED LIGHTS

Aquascape Garden and Pond LED Lights sont développés pour fournir les impressionnantes options d'éclairage pour les bassins, des cascades et des paysages. Ce manuel vous guidera à travers l'installation correcte de Aquascape Garden and Pond Lights ainsi que l'entretien recommandé des procédures pour assurer l'efficacité à long terme.

Garden and Pond 1-Watt LED Spotlight
Item #84031

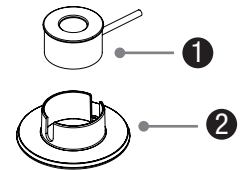
Garden and Pond 1-Watt LED Waterfall and Up Light
Item #84032

Garden and Pond 3-Watt LED Spotlight
Item #84033

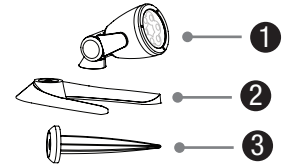
Garden and Pond 6-Watt LED Spotlight
Item #84034



Contenu - #84032	
N°	Description
1.	Chute d'eau et de Lumière
2.	Support amovible



Contenu - #84031, #84033, and #84034	
N°	Description
1.	Projecteur
2.	Support amovible
3.	Piquet paysager



Produits recommandés



Transformateur 12 volts

Outils recommandés



Garden and Pond 3-Way Quick-Connect Splitter (#98489)



Garden and Pond 6-Way Quick-Connect Splitter (#84022)



Garden and Pond 25' Quick-Connect Lighting Extension Cable (#98998)



Garden and Pond 25' 5-Outlet Quick-Connect Lighting Extension Cable (#84023)



Garden and Pond Photocell with Digital Timer (#84039)

TABLE DES MATIÈRES

Introduction	4
Contenu	4
Produits recommandés	4
Outils recommandés	4
Informations sur la sécurité	4
Tableau des spécifications	5
Installation	5-6
Entretien général	6
Dépannage	6
Pièces de rechange	6
Informations sur la garantie	6

Informations sur la sécurité



MISE EN GARDE : Lorsque vous travaillez dans l'eau ou près d'un point d'eau, il est recommandé en tout temps de brancher tout l'équipement électrique dans un disjoncteur de fuite de terre qui a été installé par un électricien autorisé.

- Pour réduire le risque de décharge électrique ou pour éviter d'endommager l'ampoule, tous les branchements de câbles et les raccordements doivent être faits conformément aux règlements locaux. Certaines exigences peuvent varier selon l'utilisation et le lieu.

- Le câble d'alimentation doit toujours être protégé pour éviter tous les risques de perforations, de coupures, de blessures et d'abrasion.
- L'utilisation du luminaire à l'extérieur de la zone du 10.8-15 volts annule la garantie du produit et peut entraîner des dommages à l'éclairage à DEL et en raccourcir la durée de vie.



IMPORTANT : Aquascape, inc. n'est pas responsable de perte, blessure ou décès résultant d'une négligence à observer ces précautions de sécurité, d'une utilisation incorrecte ou abusive du produit et des pompes.

Communiquiez avec nous

Pour plus de renseignements sur notre entreprise ou nos produits, veuillez vous rendre sur notre site Web aquascapeinc.com ou appeler le (866) 877-6637 (aux É.-U.) ou le (866) 766-3426 (au Canada).

Rejoignez-nous sur :



facebook.com/AquascapeInc
youtube.com/aquascape4
twitter.com/AquascapeInc

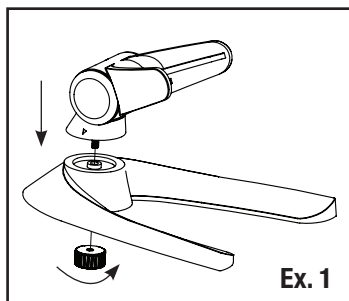
Spécifications du Garden and Pond LED Lighting

Modèle	1-Watt LED Waterfall and Up Light	1-Watt LED Spotlight	3-Watt LED Spotlight	6-Watt LED Spotlight
Dimensions	2" diamètre x 1.25"H	1.5" diamètre x 2"H	3" diamètre x 3"H	3" diamètre x 3"H
Material	Die-Cast Métal	Die-Cast Métal	Die-Cast Métal	Die-Cast Métal
Voltage Min-Max	9V-15V	9V-15V	9V-15V	9V-15V
Puissance	1.2±10%	1.2±10%	3±10%	5.8±10%
Lumens	45 lm	45 lm	150 lm	340 lm
Température Kelvin	3,000 K	3,000 K	3,000 K	3,000 K
Indice de rendu de couleur	75	75	75	75
Angle de faisceau	30°	30°	30°	30°
Longueur de cordon	14.5'	14.5'	14.5'	14.5'

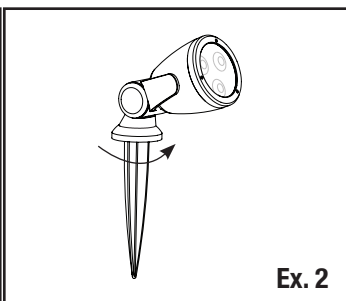
Installation

OPTIONS D'INSTALLATION

- Choisissez l'option la plus appropriée pour chacun des luminaires.
 - Installation du support amovible (no 84059 et no 84060 seulement)
 - Retirez l'écrou fileté de la pièce fixe et insérez le support amovible dans la base. Utilisez l'écrou fileté pour bien fixer la pièce fixe et le support amovible ensemble (Ex. 1).
 - Piquet paysager (no 84059 et no 84060 seulement)
 - Retirez l'écrou fileté de la pièce fixe et vissez le piquet dans le sens des aiguilles d'une montre à l'intérieur de la partie inférieure du luminaire (Ex. 2).

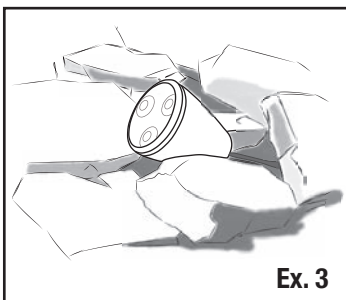


Ex. 1



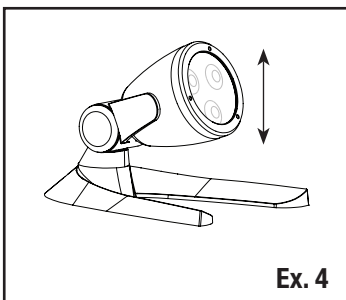
Ex. 2

- Sans support ni piquet
 - Les luminaires peuvent être utilisés sans support amovible ni piquet pour permettre à l'éclairage d'être camouflé parmi les roches (Ex. 3).



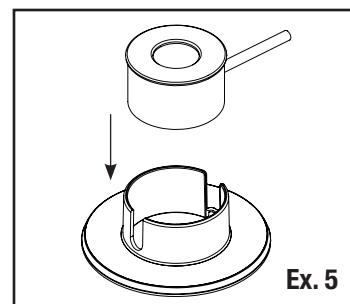
Ex. 3

- Ajustement de l'angle de la lumière
 - Pour ajuster l'angle, poussez vers le haut ou vers le bas sur ou sous le support du luminaire jusqu'à ce qu'il « clique » à la position désirée (Ex. 4)



Ex. 4

- Chutes d'eau et base de luminaire (no 84057 seulement)
 - Le support préinstallé peut être retiré pour faciliter l'installation dans de petits espaces (Ex. 5).

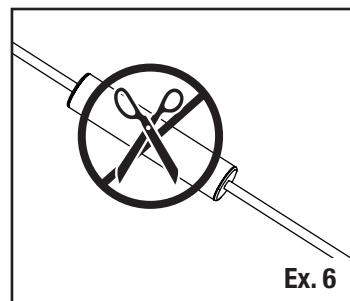


Ex. 5

CONNECT LIGHT FIXTURES/RACCORDEMENT DES LUMINAIRES

- Aquascape jardin et l'étang de lumières sont à 2 broches, accessoires à connexion rapide pour fournir de l'outil-libre connexions électriques.

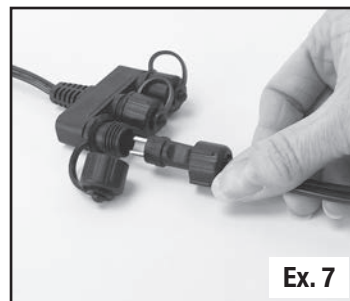
MISE EN GARDE : Ne coupez pas et ne retirez pas les raccords rapides ou la chambre de fuite, sinon vous risquez d'endommager le luminaire et d'annuler la garantie (Ex. 6).



Ex. 6

- Vous pouvez vous procurer des répartiteurs à couleur changeante et des câbles de prolongement pour installer plusieurs luminaires. Voir la section des produits recommandés qui traite de ces équipements.
- Branchez les lumières de Jardin et l'Étang de quick-connect, les répartiteurs et les extensions (Ex. 7).

REMARQUE : Les raccords rapides doivent être serrés pour éviter les infiltrations d'eau. Vous pouvez vous procurer de la graisse diélectrique dans la plupart des magasins de bricolage ou de rénovation qui peut être utilisée sur tous les branchements pour prévenir l'infiltration d'eau.



Ex. 7

- Si vous le souhaitez, l'Aquascape Jardin et l'Étang de cellule photo-électrique avec Minuterie Numérique peut être installé à cette époque. Voir les produits recommandés section pour plus d'informations).



MISE EN GARDE : Ne submergez pas les raccords rapides, le cas échéant l'humidité qui entrera dans les branchements endommagera les luminaires.

REMARQUE : La lumière peut également être câblé directement en pré-existants éclairage de basse tension systèmes de sécurité. Couper la connexion rapide et utilisation de disponible dans le commerce de câblage de l'appareil convient pour les applications extérieures, conformément aux codes locaux.

REMARQUE : La lumière de l'échec en raison de la mauvaise câblage n'est pas couvert par la garantie.

INSTALLATION DU TRANSFORMATEUR

- Les luminaires à couleur changeante Aquascape peuvent être utilisés avec un transformateur de 12 volts conçu pour l'extérieur.

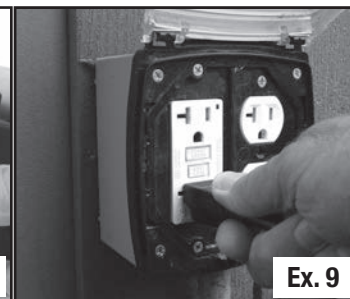
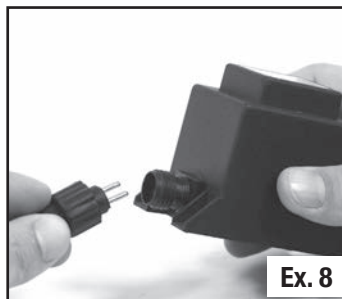


MISE EN GARDE : Les luminaires à couleur changeante Aquascape peuvent être utilisés sous une tension maximale située entre 10,8 et 15 volts. L'utilisation du produit en dehors de ces limites annule la garantie de celui-ci et peut engendrer des dommages ou raccourcir sa durée de vie.

REMARQUE : Il est recommandé de placer le transformateur le plus près possible des luminaires pour limiter les baisses de tension causées par la distribution de l'énergie dans de longs câbles.

REMARQUE : Il est recommandé d'enterrer les câbles de basse tension 152mm ou moins.

- Connect the light, photocell, splitter, or extension cable to the transformer (Ex. 8).
- Branchez le transformateur dans des prises électriques protégées par un disjoncteur de fuite de terre (GFCI) (Ex. 9).



Entretien général

- Nettoyez de manière périodique l'équipement avec de l'eau fraîche, en retirant les algues, les débris ou les accumulations de résidus.

Dépannage

- Les lumières sont faibles ou ne s'allument pas
 - Vérifier les connexions desserrées
 - Assurez-vous que la prise électrique est bien alimentée en énergie
 - Assurez-vous que le disjoncteur de fuite de terre (GFCI) n'est pas déclenché
 - Vérifiez que les luminaires reçoivent la bonne tension
 - Vérifiez que l'oeil magique (non inclus) fonctionne de manière adéquate
 - Vérifier le bon chargement transformateur
 - Vérifier que les longueurs de câble ne sont pas la cause de la chute de tension
- Les luminaires ne s'éteignent pas
 - Vérifiez que l'oeil magique (non inclus) fonctionne de manière adéquate

Pièces de rechange

Pièces de rechange du Garden and Pond LED Lighting	
N°	Référence/description
1.	84035 - Garden and Pond 1-Watt LED Spotlight (G2) - Remplacement Du Kit De Montage
2.	84036 - Garden and Pond 3-Watt/6-Watt LED Spotlight (G2) - Remplacement Du Kit De Montage
3.	84037 - Garden and Pond 1-Watt LED Waterfall and Up Light (G2) - Remplacement De La Base De

Informations sur la garantie

GARANTIE DE CINQ ANS

Les appareils d'éclairage à couleur changeante sont garantis pendant 5 ans à compter de la date d'achat. Une preuve d'achat est requise. La garantie ne couvre pas les dommages causés par une manipulation négligente, une mauvaise utilisation du produit ou par un manque d'entretien. La défaillance d'une ampoule causée par un mauvais câblage n'est pas couverte par la présente. Les luminaires doivent être utilisés dans une eau douce qui ne contient pas d'agents chimiques tels que le chlore ou le brome. La garantie couvre les défauts liés au matériel et à la fabrication seulement. Les produits retournés doivent être nettoyés, désinfectés et décontaminés si nécessaire, avant leur expédition, pour que les employés ne soient pas exposés aux potentiels risques sanitaires lors de la manipulation des produits. Tous les règlements et les lois en vigueur sont applicables. La seule obligation du fabricant consiste à remplacer le matériel défectueux par un produit adéquat. Les produits doivent être vérifiés et testés de manière appropriée avant d'être retournés au fabricant. Aquascape, inc. ou ses associés ne seront pas tenus responsables de toute perte, ou tout dommage de toute nature qui découleraient d'une autre utilisation du produit, qu'il soit défectueux ou non.

Pour plus de renseignements sur notre entreprise ou nos produits, veuillez vous rendre sur notre site Web aquascapeinc.com ou nous appeler au (866) 877-6637 (aux É.-U.) ou au (866) 766-3426 (au Canada).