

Oase
LIVING WATER



FiltoSmart 60

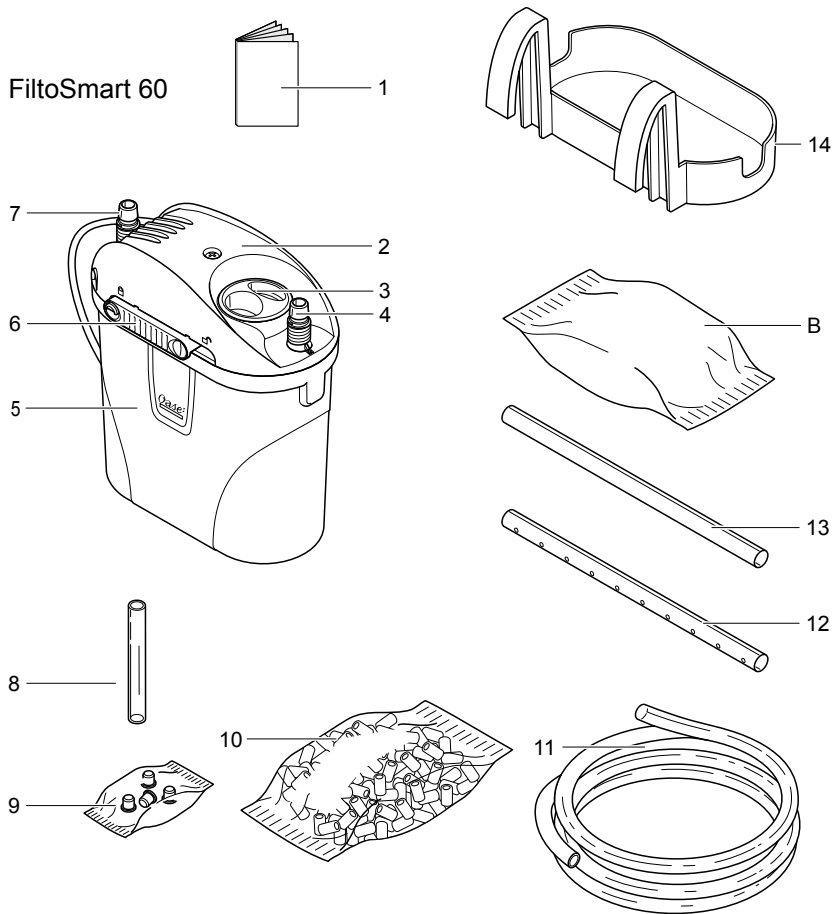
EN Operating instructions
FR Notice d'emploi
ES Instrucciones de uso



UL
C US
LISTED

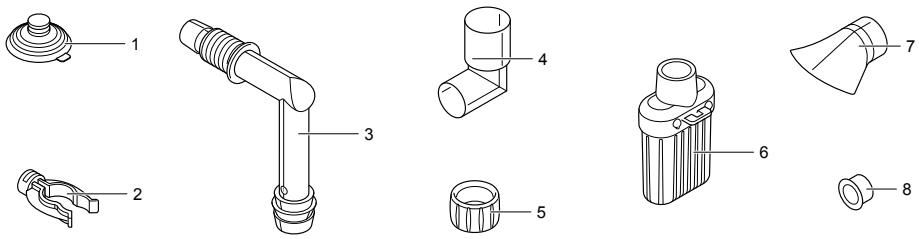
A

FiltoSmart 60



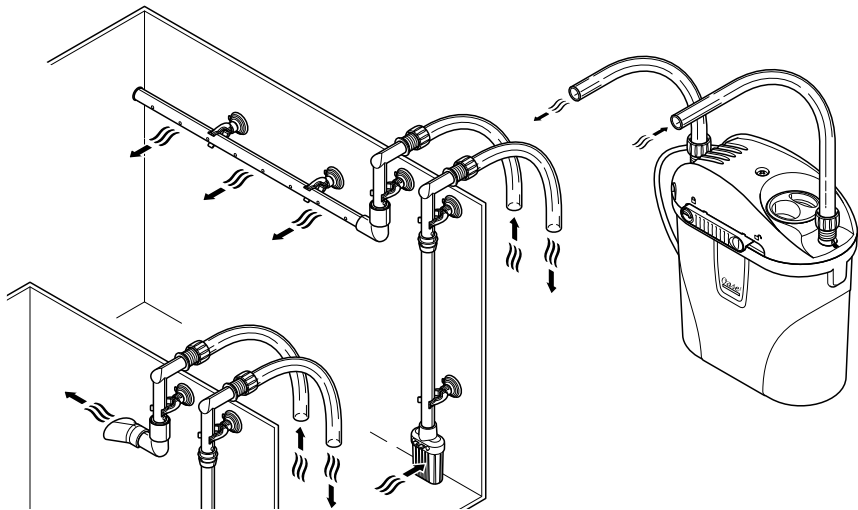
FST0024

B



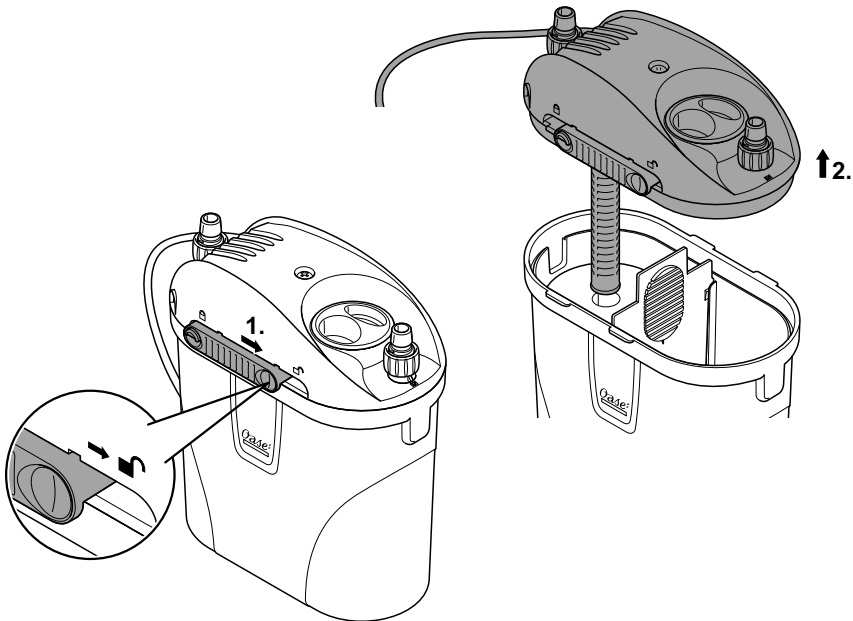
FST0025

C

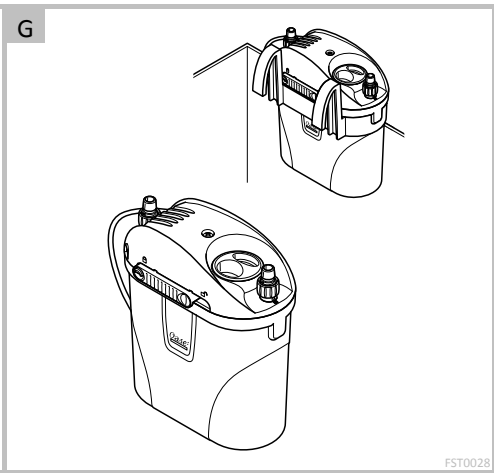
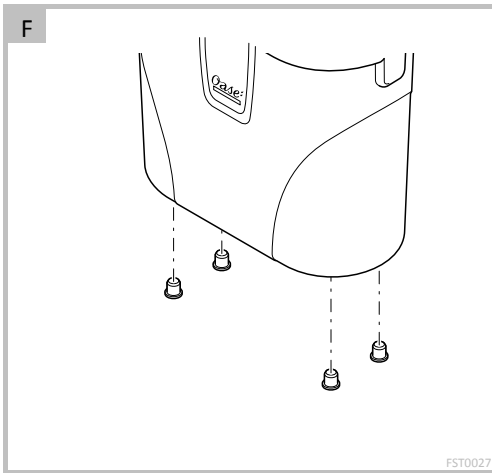
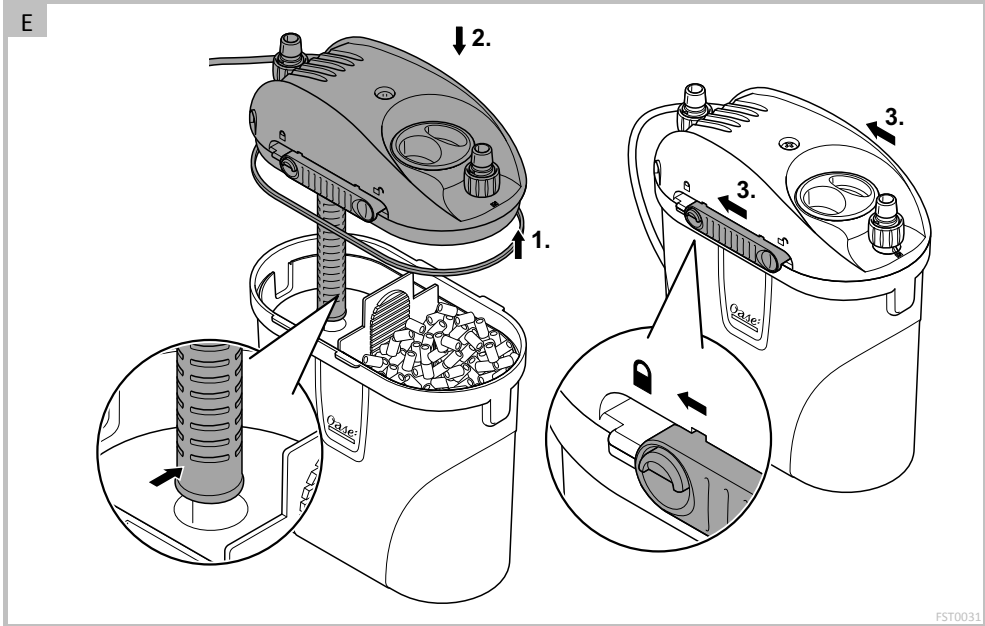


FST0026

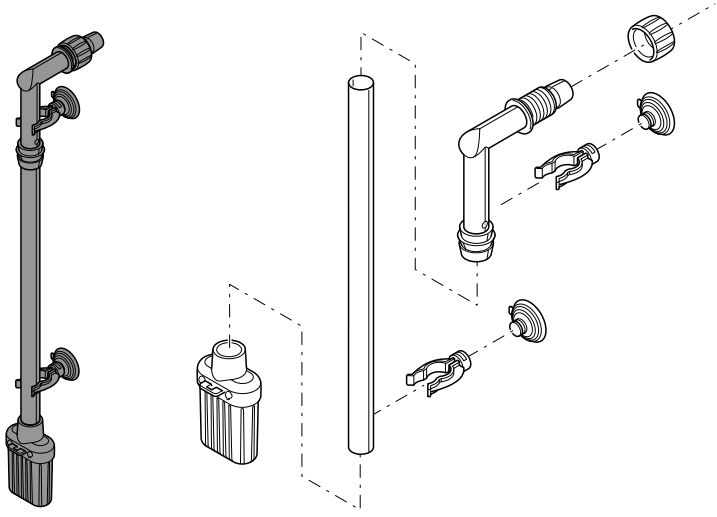
D



FST0029

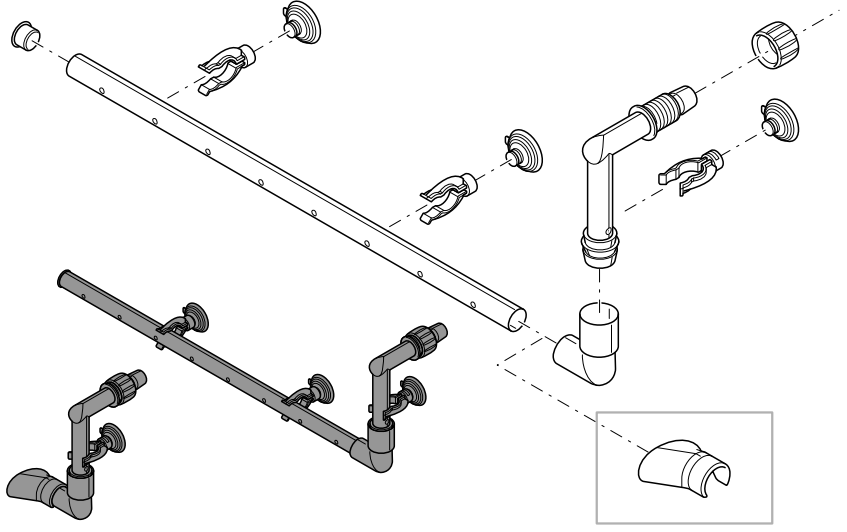


H

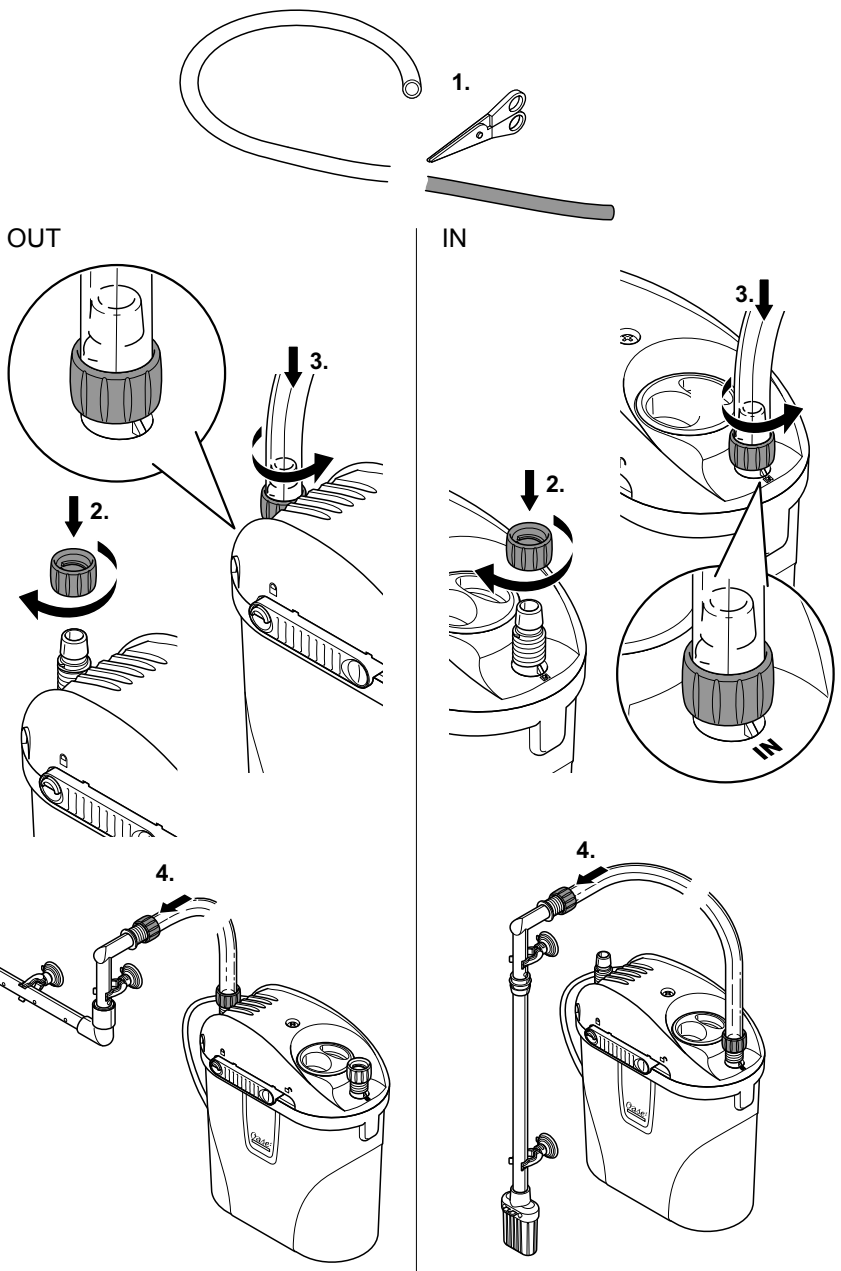


FST0032

I

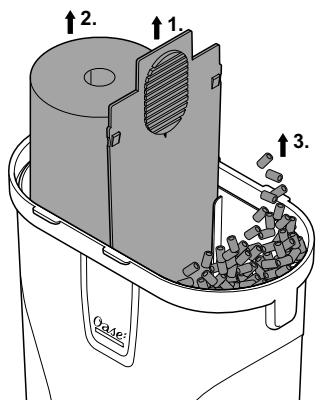


FST0033



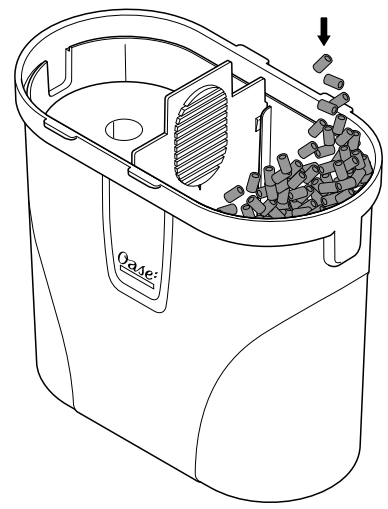
FST0034

K



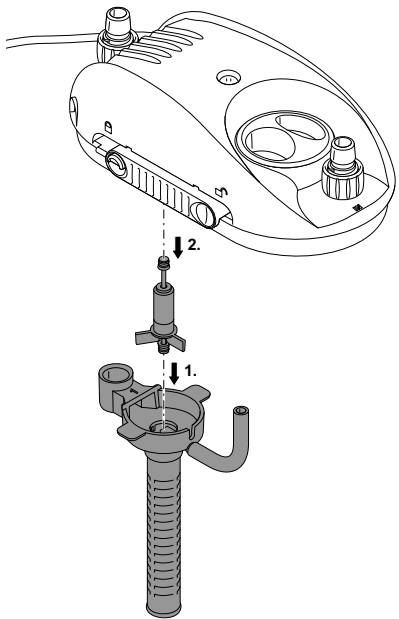
FST0035

L



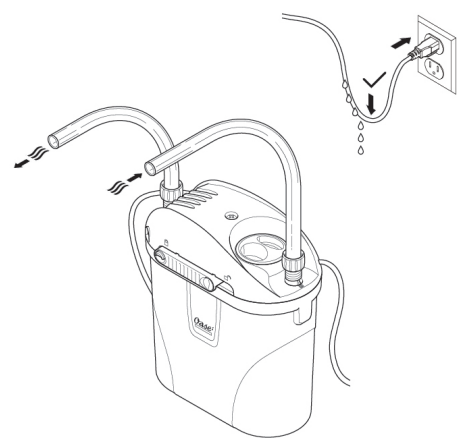
FST0030

M



FST0036

N



FST0037

IMPORTANT SAFETY INSTRUCTIONS - READ AND FOLLOW ALL SAFETY INSTRUCTIONS!

Keep these instructions in a safe place.

SAFETY INFORMATION This unit can be used by children aged 8 and above and by persons with reduced physical, sensory or mental capabilities or lack of experience and knowledge if they are supervised or have been instructed on how to use the unit in a safe way and they understand the hazards involved. Do not allow children to play with the unit. Only allow children to carry out cleaning and user maintenance under supervision. Disconnect the power plug before carrying out any work on the unit.

WARNING- To guard against injury, basic safety precautions should be observed, including the following:

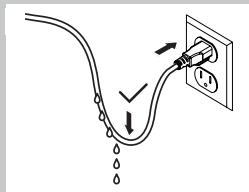
- **DANGER** - To avoid possible electric shock, special care should be taken since water is employed in the use of aquarium equipment. For each of the following situations, do not attempt repairs by yourself; return the appliance to an authorized service facility for service or discard the appliance
- Switch off all units in the aquarium and disconnect the power plugs of all units before reaching into the water or moving/cleaning the unit.
- **CAUTION!** Risk of Electric Shock - Don't use the pump when there are people in the water.
- **CAUTION!** This unit has been evaluated for use with water only.
- **WARNING!** To reduce the risk of electric shock, use only on portable self-contained fountains.
- **DANGER!** Never operate the unit if either the electrical cables or the housing are defective!
- Do not install or store the appliance where it will be exposed to the weather or to temperatures below freezing.
- Do not carry or pull the unit by its electrical cable.

- If an extension cord is necessary, a cord with a proper rating should be used. A cord rated for less amperes or watts than the appliance rating may overheat. Care should be taken to arrange the cord so that it will not be tripped over or pulled.
- Don't attempt to open the pump/motor enclosure.
- Route cables/hoses such that they are protected from damage and do not present a tripping hazard.
- Only open the unit housing or its attendant components, when this is explicitly required in the operating instructions.
- **DANGER!** Only carry out work on the unit that is described in this manual. If problems cannot be overcome, please contact an authorized customer service point or, when in doubt, the manufacturer.
- Only use original spare parts and accessories for the unit.
- **DANGER!** Never carry out technical modifications to the unit. Don't cut the cord or remove the plug from the cord.
- Power connection cables cannot be replaced. If a cable is damaged, dispose of the respective unit or components.
- The impeller unit in the pump contains a magnet with a strong magnetic field that may affect the operation of pacemakers or implantable cardioverter defibrillators (ICDs). Always keep magnets at least 0.7 ft. away from implanted devices.

Electrical connection

- Read and observe all the important notices on the appliance.
- Only connect the unit if the electrical data of the unit and the power supply coincide. The unit data is to be found on the unit type plate, on the packaging or in this manual.
- Protect the plug connections from moisture.
- Only plug the unit into a correctly fitted socket.
- Do have all electrical outlets installed and serviced by a licensed electrician.
- **DANGER!** Do disconnect the pump from the electrical outlet at the first sign of any problem.
- **DANGER!** If the plug or receptacle does get wet, DON'T unplug the cord. Disconnect the fuse or circuit breaker that supplies power to the appliance. Then, unplug and examine for presence of water in the receptacle.
- **DANGER!** Don't pinch, twist or damage the electrical cord. A minor cut even if only in the outer shell could allow water to reach the motor enclosure and damage the pump. If you notice any damage to the cord remove the pump and store in a dry place. Consult any damage to the electrical cord will void all warranties and could cause serious electrical shock hazard.

- To avoid the possibility of the appliance plug getting wet prevent water from dripping onto plug. A “drip loop,” shown in the figure below, should be arranged by the user for each cord connecting an aquarium appliance to a receptacle. The “drip loop” is that part of the cord below the level of the receptacle, or the connector if an extension cord is used, to prevent water traveling along the cord and coming in contact with the receptacle.



SAVE THESE INSTRUCTIONS!

Symbols used in these instructions



CAUTION

- Indicates a possibly hazardous situation.
- Non-observance may lead to slight or minor injuries.



NOTE

Indicates information intended to give the user a better understanding.

Additional information

- A Reference to a figure, e.g. Fig. A.
- Reference to another section.

PRODUCT DESCRIPTION

Scope of delivery

<input type="checkbox"/> A	FiltoSmart 60	Quantity
1	Operating manual for FiltoSmart 60	1
2	Unit head	1
3	Blind plug	1
4	Hose connector, inlet (IN)	1
5	Container, filled with filter medium	1
6	Slide closure	1
7	Hose connector, outlet	1
8	Bag with 4 feet	
9	Ceramic substrate (120 g bag)	2
10	Hose	1
11	Flow-out pipe	1
12	Suction pipe	1
<input type="checkbox"/> B	Connection set	Quantity
1	Suction cup	5
2	Terminal	5
3	Hose adapter	2
4	Angle piece	1
5	Union nut	4
6	Suction basket	1
7	Water distributor	1
8	Cover cap	1

Intended use

FiltoSmart 60, referred to in the following as "unit", may only be used as specified in the following:

- Water filtering and recirculation
- For operation with freshwater or saltwater.
- Operation under observance of the technical data.

The following restrictions apply to the unit:

- Only use indoors and for aquaristic purposes in the home (not for commercial use).
- Only operate with water at a water temperature of +39 °F to +95 °F.

Function description

C

Drawn in by a pump into the pump unit, the water flows through two filter chambers arranged one behind the other. The first filter chamber is filled with ceramic substrate, the second filter chamber contains a 20ppi foam filter.

ACCESSING THE UNIT

Dismantling the unit head

How to proceed:

D

1. Slide the closure on each side to the "padlock open" symbol.
2. Lift the unit head from the container.

Fitting the unit head

How to proceed:

E

1. Check that the seal on the unit head is correctly positioned.
 - Clean the seal, replace it if damaged.
2. Ensure that the vent hose is in place and is pointing upwards.
3. Fit the unit head onto the container.
4. Slide the closure on each side to the "padlock closed" symbol.

INSTALLATION AND CONNECTION

F, G

The unit can be installed next to the aquarium or fastened to the outside of the aquarium with the aid of a holder (not included in the delivery scope). Note the maximum water height above the filter. (→ Technical data)

Order of tasks to be carried out:

1. If the unit is to be installed in a standing position: Fit the enclosed rubber feet onto the base of the container.
2. Position the filter media (→ Cleaning/replacing the filter media)
3. Establish the connections (→ Establishing the connections)

Establishing the connections

Assembling the suction unit

How to proceed:

H

- Assemble the suction unit.

Assembling the flow-out unit

How to proceed:

I

- Assemble the flow-out unit.
 - The water distributor can be used instead of the flow-out pipe.

Connecting the hose

The procedure is identical for the inlet (IN) and outlet (OUT).

How to proceed:

J

1. Shorten the hose to the required length.
 - Chose the length so that the hose cannot kink in the intended installation position.
2. Screw the union nut onto the hose connector of the connection unit.
3. Push the hose onto the hose connector and turn the union nut counter-clockwise to fix the hose in place.
4. Push the other end of the hose onto the hose connector at the suction unit/flow-out unit and turn the union nut counter-clockwise to fix the hose in place.

C

- Fasten the suction unit and flow-out unit in the aquarium using suction cups.

COMMISSIONING/START-UP



NOTE

Thoroughly rinse out all filter material with warm tap water before using for the first time in order to remove any soiling. (→ Cleaning/replacing the filter media)



NOTE

Ensure that the pump never runs dry!

The pump will be destroyed.

- Regularly check the water level and circulation in the filter and in the aquarium.

How to proceed:

N

- Completely fill the container with water and place it next to the aquarium.
- Route the power connection cable such that it forms a drip loop!

Switching on: Connect the unit to the mains. The unit switches on immediately. When the unit is switched on, it takes several minutes for the air to escape from the unit (this makes a noise).

Switching off: Disconnect the unit from the mains.

TROUBLESHOOTING

Malfunction	Cause	Remedy
Unit does not start up.	No mains voltage	Check the mains voltage.
	Impeller unit blocked	Clean
	Water level in the unit too low	Top up water
Water flow insufficient	Filter housing or impeller unit soiled	Clean
	Impeller unit worn	Replace the impeller unit.
	Foam filter clogged	Clean
	Ceramic substrate soiled	Clean
	Suction basket clogged	Clean suction basket.
	Pipework soiled	Clean suction unit, flow-out unit and hoses.
Insufficient filtering performance	Foam filter clogged	Clean
	Foam filter worn	Replace
	Ceramic substrate soiled	Clean
	Ceramic substrate worn	Replace
Increased noise	Air in the filter, vent hose on the pump not correctly positioned.	Correct the position of the vent hose.

MAINTENANCE AND CLEANING

- If necessary, clean with clear water using a soft brush.
- Do not use cleaning agents or chemical solutions. We recommend using OASE PumpClean for removing calcium deposits.
- Cleaning and replacement cycles for filter media are dependent on the size of the aquarium and the number of fish. Therefore, it is necessary to clean and replace the filter media as required to ensure optimum filter performance.

Cleaning/replacing the filter media



NOTE

Thoroughly rinse out all filter material with warm tap water before using for the first time in order to remove any soiling. (→ Cleaning/replacing the filter media)

Prerequisite

- The unit head is removed. (→ Dismantling the unit head)

How to proceed:

K, L

- Remove the foam filter and rinse in warm water or replace.
- Rinse the ceramic substrate in warm water or replace.
 - Before using for the first time, remove the ceramic substrate from the plastic bag, rinse it in warm water and put it loosely into the filter container.

Cleaning/replacing the impeller unit

Prerequisite

- The unit head is removed. (→ Dismantling the unit head)

How to proceed:

M

- Pull the pump lid off downward.
- Remove the impeller unit, clean or replace.
- Reassemble the unit in the reverse order.
 - Ensure that the two rubber bearings are correctly seated.
 - Ensure that the vent hose is in place and is pointing upwards so that the air can escape.

Re-installing the unit

- Reassemble the unit head and filter unit. (→ Fitting the unit head)

WEAR PARTS

The following components are wear parts and are excluded from the warranty:

- Foam filters
- Ceramic substrate
- Impeller unit
- Suction cups

DISPOSAL



NOTE

Do not dispose of this unit with domestic waste.

- Render the unit unusable beforehand by cutting the cables and dispose of the unit via the return system provided for this purpose.

SPARE PARTS

The use of original parts from OASE ensures continued safe and reliable operation of the unit. Please visit our website for spare parts drawings and spare parts.






<http://www.oase-livingwater.com/spareparts-international-ia>

TECHNICAL DATA

Description		FiltroSmart 60	
Rated voltage		V	120
Mains frequency		Hz	60
Power consumption		W	4
Protection type			IPX4
Flow rate	Max.	gph	80
Head height	Max.	ft.	2.3
Filter volume		gal	0.12
Pre-filter volume		gal	0.07
Recommended for an aquarium volume of max.		gal	16
Length of power connection cable		ft.	6
Hose length		ft.	3.3
Connection of hose connectors		Diameter	in. 3/8
Dimensions	Length		in. 5.9
	Width		in. 3.5
	Height		in. 6.5
Weight (empty)		lbs	2

SYMBOLS ON THE UNIT

IP X4	Splash-water protected on all sides
	For use indoors.
	Do not dispose of with household waste.
	Read and adhere to the instructions for use.

CONSIGNES DE SÉCURITÉ IMPORTANTES - LIRE ET SUIVRE TOUTES LES CONSIGNES DE SÉCURITÉ!

CONSERVEZ CES INSTRUCTIONS DANS UN ENDROIT SÛR.

CONSIGNES DE SECURITE Dans le cas où cet appareil serait utilisé par des mineurs de moins de 8 ans ainsi que par des personnes souffrant d'un handicap mental ou plus généralement par des personnes manquant d'expérience, un adulte averti devra être présent, qui renseignera le mineur ou la personne fragilisée concernée sur le bon emploi de ce matériel. Les enfants ne doivent pas jouer avec cet appareil. Ne pas laisser un enfant sans surveillance pour le nettoyage ou l'entretien.

AVERTISSEMENT - Pour éviter toute blessure, des mesures de sécurité de base doivent être observées, y compris les suivants:

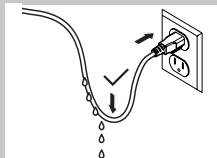
- **DANGER** - Pour éviter tout risque d'électrocution, des précautions particulières doivent être prises car l'eau est utilisée dans l'utilisation de l'équipement d'aquarium. Pour chacune des situations suivantes, ne tentez pas de réparations par vous-même; retourner l'appareil à un centre de service autorisé pour réparation ou jeter l'appareil
- Éteignez toutes les unités de l'aquarium et débranchez les fiches d'alimentation de toutes les unités avant de les atteindre dans l'eau ou de déplacer / nettoyer l'unité.
- **MISE EN GARDE!** Risque de choc électrique - N'utilisez pas la pompe lorsqu'il y a des personnes dans l'eau.
- **MISE EN GARDE!** Cette unité a été évaluée pour une utilisation avec de l'eau seulement.
- **ATTENTION!** Pour réduire le risque de choc électrique, utilisez uniquement des fontaines autonomes portatives.
- **DANGER!** Ne faites jamais fonctionner l'appareil si les câbles électriques ou le boîtier sont défectueux!

- N'installez pas ou ne stockez pas l'appareil à un endroit exposé aux intempéries ou à des températures inférieures au point de congélation.
- Ne transportez pas et ne tirez pas l'unité par son câble électrique.
- Si une rallonge est nécessaire, utilisez un cordon d'alimentation approprié. Une corde notée pour moins d'ampères ou de watts que l'estimation de l'appareil peut surchauffer. Faites attention de ne pas trébucher ou tirer sur le cordon.
- N'essayez pas d'ouvrir le boîtier de la pompe / du moteur.
- Acheminez les câbles / tuyaux de manière à ce qu'ils ne soient pas endommagés et ne présentent aucun risque de chute.
- N'ouvrez le boîtier de l'appareil ou ses composants auxiliaires que lorsque cela est explicitement requis dans le mode d'emploi.
- **DANGER!** N'effectuez que des travaux sur l'unité décrite dans ce manuel. Si les problèmes ne peuvent être résolus, veuillez contacter un point de service client agréé ou, en cas de doute, le fabricant.
- N'utilisez que des pièces de rechange d'origine et des accessoires pour l'unité.
- **DANGER!** N'effectuez jamais de modifications techniques sur l'appareil. Ne coupez pas le cordon et ne retirez pas la fiche du cordon.
- Les câbles de connexion d'alimentation ne peuvent pas être remplacés. Si un câble est endommagé, jetez l'unité ou les composants correspondants.
- L'unité de turbine dans la pompe contient un aimant avec un fort champ magnétique qui peut affecter le fonctionnement des stimulateurs cardiaques ou des défibrillateurs cardioverters implantables (DAI). Toujours garder les aimants à au moins 0,7 pi des appareils implantés.

Raccordement électrique

- Lisez et observez tous les avis importants sur l'appareil.
- Ne connectez l'appareil que si les données électriques de l'appareil et de l'alimentation coïncident. Les données de l'unité se trouvent sur la plaque signalétique de l'unité, sur l'emballage ou dans ce manuel.
- Protégez les connexions de l'humidité.
- Branchez l'appareil uniquement dans une prise correctement installée.
- Assurez-vous que toutes les prises électriques sont installées et entretenues par un électricien agréé.
- **DANGER!** Débranchez la pompe de la prise électrique au premier signe d'un problème.
- **DANGER!** Si la fiche ou la prise est mouillée, NE débranchez PAS le cordon. Débranchez le fusible ou le disjoncteur qui alimente l'appareil. Ensuite, débranchez et examinez la présence d'eau dans le récipient.

- **DANGER!** Ne pas pincer, tordre ou endommager le cordon électrique. Une coupe mineure même si seulement à l'eau d'atteindre l'enceinte du moteur et d'endommager la pompe. Si vous remarquez des dommages sur le cordon, retirez la pompe et rangez-la dans un endroit sec. Consulter tout dommage au cordon électrique annulera toutes les garanties et pourrait causer de sérieux risques d'électrocution.
- Pour éviter que la prise de l'appareil ne mouille, évitez que de l'eau ne coule sur la prise. Une "boucle d'égouttement", illustrée sur la figure ci-dessous, doit être disposée par l'utilisateur pour chaque cor-don reliant un appareil d'aquarium à un réceptacle. La "boucle d'égouttement" est la partie du cordon située sous le niveau du réceptacle, ou le connecteur si une rallonge est utilisée, pour empêcher l'eau de circuler le long du cordon et d'entrer en contact avec le réceptacle.



CONSERVEZ CES INSTRUCTIONS

Symboles dans cette notice d'emploi



ATTENTION

- signale une situation éventuellement dangereuse.
- Le non-respect risque d'entraîner de légères blessures et fuites.



REMARQUE

Informations favorisant une meilleure compréhension.

Autres remarques

- A Renvoi à l'illustration, p. ex. Figure A.
- Renvoi à un autre chapitre.

DESCRIPTION DU PRODUIT

Pièces faisant partie de la livraison

<input type="checkbox"/> A	FiltoSmart 60	Nombre
1	Notice d'emploi FiltoSmart 60	1
2	Tête d'appareil	1
3	Obturateur	1
4	Raccord de tuyau arrivée (IN)	1
5	Réceptif, rempli de matériau de filtration	1
6	Fermeture coulissante	1
7	Raccord de tuyau sortie	1
8	Sachet contenant 4 pieds	
9	Substrat en céramique (sachet 120g)	2
10	Tuyau	1
11	Canne de rejet	1
12	Canne d'aspiration	1

<input type="checkbox"/> B	Set de raccordement	Nombre
1	Ventouse	5
2	Clip	5
3	Adaptateur de flexible	2
4	Pièce soudée	1
5	Écrou d'accouplement	4
6	Panier d'aspiration	1
7	Distributeur d'eau	1
8	Bouchon	1

Utilisation conforme à la finalité

FiltoSmart 60, appelé par la suite « appareil », doit être utilisé exclusivement comme suit :

- Filtrer l'eau et laisser circuler.
- Pour une exploitation en eau douce ou en eau de mer.
- Exploitation dans le respect des données techniques.

Les restrictions suivantes sont valables pour l'appareil :

- A utiliser uniquement à l'intérieur et à des fins d'aquariophilie privée.
- A utiliser uniquement avec de l'eau à une température entre +4 °C et +35 °C.

Description des fonctions

C

Aspirée par une pompe installée dans l'unité de pompage, l'eau circule à travers deux chambres de filtration positionnées l'une derrière l'autre. La première chambre de filtration est remplie de substrat en céramique, la seconde chambre de filtration contient une mousse filtrante 20ppi.

ACCES A L'APPAREIL

Démontage de la tête d'appareil

Voici comment procéder :

D

1. Pousser de chaque côté le système de fermeture sur le symbole "cadenas ouvert".
2. Retirer la tête d'appareil hors du récipient.

Montage de la tête d'appareil

Voici comment procéder :

E

1. Vérifier que le joint est bien en place sur la tête de l'appareil.
 - Nettoyer le joint, remplacer le joint endommagé.
2. Veiller à ce que le tuyau de purge d'air soit bien présent et tourné vers le haut.
3. Poser la tête d'appareil sur le récipient.
4. Faire coulisser de chaque côté la fermeture sur le symbole "cadenas fermé".

MISE EN PLACE ET RACCORDEMENT

F, G

L'appareil peut être posé à côté de l'aquarium ou être accroché en dehors de celui-ci sur l'une des vitres avec l'aide du support (non compris dans la livraison). Veiller à la hauteur maximale de l'eau au-dessus du filtre. (→ Caractéristiques techniques)

Ordre de réalisation des travaux :

1. Si l'appareil doit être posé : Installer les pieds en caoutchouc faisant partie de la livraison sous le récipient.
2. Positionner les matériaux de filtration (→ Nettoyage/Remplacement du matériau de filtration)
3. Effectuer les raccordements (→ Effectuer les raccordements)

Effectuer les raccordements

Assemblage de l'unité d'aspiration

Voici comment procéder :

H

- Assemblage de l'unité d'aspiration.

Assemblage de l'unité de rejet

Voici comment procéder :

I

- Assemblage de l'unité de rejet.
 - Le distributeur d'eau peut être utilisé en tant qu'alternative à la canne de rejet.

Raccordement du tuyau

La manière de procéder est identique pour l'entrée (IN) et pour la sortie (OUT).

Voici comment procéder :

J

1. Raccourcir le tuyau à la longueur appropriée.
 - Choisir la longueur de sorte que le tuyau ne puisse pas plier lors de la pose à l'emplacement prévu.
2. Visser l'écrou de raccord sur le raccord de tuyau de l'unité de raccordement.
3. Pousser le tuyau sur le raccord de tuyau et visser l'écrou de raccord dans le sens anti-horaire pour fixer le tuyau.
4. Pousser l'autre extrémité du tuyau sur le raccord de tuyau à l'unité d'aspiration/l'unité de rejet, et visser l'écrou de raccord dans le sens anti-horaire pour fixer le tuyau.

C

- Fixer l'unité d'aspiration et l'unité de rejet à l'aide des ventouses dans l'aquarium.

MISE EN SERVICE



REMARQUE

Soigneusement rincer tous les matériaux filtrants à l'eau chaude avant la première utilisation pour éliminer d'éventuelles salissures. (→ Nettoyage/Remplacement du matériau de filtration)



REMARQUE

Toute marche à sec de la pompe est interdite !

Détérioration de la pompe.

- Contrôler régulièrement le niveau d'eau et la circulation d'eau dans le filtre et dans l'aquarium.

Voici comment procéder :

N

- Remplir entièrement le récipient avec de l'eau et le placer à côté de l'aquarium.
- Poser le câble de raccordement au secteur de sorte à former un col de cygne !

Allumer : Brancher l'appareil sur la tension secteur. L'appareil se met immédiatement en marche. Après la mise en marche, quelques minutes sont nécessaires avant que de l'air ne s'échappe de l'appareil (développement de bruit).

Éteindre : Débrancher l'appareil de la tension secteur.

ÉLIMINATION DES DERANGEMENTS

Défaut	Cause	Remède
L'appareil ne démarre pas	La tension secteur manque	Vérifier la tension secteur
	L'unité de fonctionnement est bloquée	Nettoyer
	Niveau d'eau trop bas dans l'appareil	Remplir d'eau
Débit d'eau insuffisant	Corps du filtre ou unité de fonctionnement encrassés	Nettoyer
	Unité de fonctionnement usée	Remplacer l'unité de fonctionnement
	Mousse filtrante colmatée	Nettoyer
	Substrat en céramique encrassé	Nettoyer
	Panier d'aspiration bouché	Nettoyer le panier d'aspiration
	Système de tuyaux encrassé	Nettoyer l'unité d'aspiration, l'unité de rejet et les tuyaux
Effet filtrant insuffisant	Mousse filtrante colmatée	Nettoyer
	Mousse filtrante usée	Remplacer
	Substrat en céramique encrassé	Nettoyer
	Substrat en céramique usé	Remplacer
Niveau sonore élevé	Air dans le filtre, tuyau de purge d'air mal positionné sur la pompe	Corriger la position du tuyau de purge d'air

NETTOYAGE ET ENTRETIEN

- Si besoin, nettoyer l'appareil à l'eau claire et avec une brosse douce.
- Ne pas utiliser de produits de nettoyage ou de solutions chimiques. Utiliser OASE PumpClean pour éliminer les dépôts de calcaire.
- Les cycles de nettoyage et de remplacement des matériaux de filtration dépendent de la taille de l'aquarium et de sa population. Par conséquent, le nettoyage et le remplacement devraient être exécutés en fonction du besoin pour assurer l'entière performance de filtration.

Nettoyage/Remplacement du matériau de filtration



REMARQUE

Soigneusement rincer tous les matériaux filtrants à l'eau chaude avant la première utilisation pour éliminer d'éventuelles salissures. (→ Nettoyage/Remplacement du matériau de filtration)

Condition préalable :

- La tête de l'appareil est enlevée. (→ Démontage de la tête d'appareil)

Voici comment procéder :

K, L

- Enlever la mousse filtrante et la rincer à l'eau chaude ou la remplacer.
- Rincer le substrat céramique à l'eau chaude ou le remplacer.
 - Retirer le substrat céramique du sachet plastique avant sa première utilisation, le rincer à l'eau chaude puis le vider en vrac dans le récipient pour filtre.

Nettoyage/Remplacement de l'unité de fonctionnement

Condition préalable :

- La tête de l'appareil est enlevée. (→ Démontage de la tête d'appareil)

Voici comment procéder :

M

- Tirer le couvercle de pompe vers le bas.
- Démonter l'unité de fonctionnement, la nettoyer ou la remplacer.
- Réassembler l'appareil dans l'ordre inverse.
 - Veiller au positionnement correct des deux blocs élastiques.
 - Veiller à ce que le tuyau de purge d'air soit présent et tourné vers le haut afin que l'air puisse s'échapper.

Ré-installer l'appareil

- Remonter la tête d'appareil et l'unité de filtration. (→ Montage de la tête d'appareil)

PIECES D'USURE

Les composants suivants sont des pièces d'usure et ne sont pas couverts par la garantie.

- Mousses filtrantes
- Substrat céramique
- Unité de fonctionnement
- Ventouses

RECYCLAGE



REMARQUE

Il est interdit de mettre cet appareil au rebut en l'évacuant vers la gestion des ordures ménagères.

- Rendre l'appareil inutilisable en coupant le câble et le mettre au rebut en utilisant le système de retour prévu à cet effet.

PIECES DE RECHANGE

L'appareil continue de fonctionner de manière fiable et sécurisée avec des pièces originales d'OASE. Vous trouverez nos pièces de rechange et leurs schémas sur notre site internet.



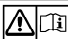


<http://www.oase-livingwater.com/spareparts-international-ia>

CARACTERISTIQUES TECHNIQUES

Description		FiltroSmart 60	
Tension assignée		V	120
Fréquence de réseau		Hz	60
Puissance absorbée		W	4
Indice de protection			IPX4
Capacité de refoulement	maximal	l/h	300
Hauteur de refoulement	maximal	m	0,7
Volume du filtre		l	0,45
Volume du pré-filtre		l	0,28
Recommandé pour des volumes d'aquarium de maximum		l	60
Longueur du raccordement au réseau		m	1,8
Longueur du tuyau		m	1
Raccordement embouts de tuyau	Diamètre	mm	10
Dimensions	Longueur	mm	150
	Largeur	mm	90
	Hauteur	mm	164
Poids (à vide)		kg	0,9

SYMBOLES SUR L'APPAREIL

IP X4	Protégé de tous côtés contre la projection d'eau.
	Pour une utilisation en intérieur.
	A ne pas évacuer dans les ordures ménagères
	Lire et respecter la notice d'utilisation

INSTRUCCIONES IMPORTANTES DE SEGURIDAD - ¡LEA Y SIGA TODAS LAS INSTRUCCIONES DE SEGURIDAD!

GUARDE ESTAS INSTRUCCIONES EN UN LUGAR SEGURO.

INDICACIONES DE SEGURIDAD Este equipo puede ser utilizado por niños a partir de 8 años y mayores así como por personas con capacidades físicas, sensoriales o mentales reducidas o que no dispongan de la experiencia y conocimientos necesarios, cuando sean supervisados o hayan sido instruidos en el uso seguro del equipo y los posibles peligros resultantes. Los niños no deben jugar con el equipo. Está prohibido que los niños ejecuten la limpieza y el mantenimiento sin supervisión.

ADVERTENCIA- Para evitar lesiones, las precauciones básicas de seguridad deben ser observadas, incluidas las siguientes:

- **PELIGRO:** para evitar posibles descargas eléctricas, se debe tener especial cuidado ya que se usa agua en el uso de equipos de acuarios. Para cada una de las siguientes situaciones, no intente las reparaciones usted mismo; devuelva el electrodoméstico a un centro de servicio autorizado para su reparación o deseche el aparato
- Apague todas las unidades en el acuario y desconecte los enchufes de todas las unidades antes de alcanzar el agua o mover / limpiar la unidad.
- ¡PRECAUCIÓN! Riesgo de descarga eléctrica: no use la bomba cuando haya personas en el agua.
- ¡PRECAUCIÓN! Esta unidad ha sido evaluada para usarse solo con agua.
- ¡ADVERTENCIA! Para reducir el riesgo de descarga eléctrica, úselo solo en fuentes portátiles autocontenidas.
- ¡PELIGRO! ¡Nunca opere la unidad si los cables eléctricos o la carcasa están defectuosos!
- No instale ni almacene el artefacto donde esté expuesto a la intemperie o a temperaturas bajo cero.

- No transporte ni jale la unidad por su cable eléctrico.
- Si es necesario un cable de extensión, se debe usar un cable con la clasificación adecuada. Un cable clasificado para menos amperios o vatios que la clasificación del artefacto puede sobrecalentarse. Se debe tener cuidado para colocar el cable de modo que no se tropiece ni se lo tire.
- No intente abrir la caja de la bomba / motor.
- Tienda los cables / mangueras de modo que estén protegidos contra daños y no presenten un peligro de tropiezo.
- Solo abra la carcasa de la unidad o sus componentes auxiliares, cuando esto se requiera explícitamente en las instrucciones de funcionamiento.
- ¡PELIGRO! Solo realice trabajos en la unidad que se describe en este manual.

Si no puede resolver los problemas, póngase en contacto con un punto de atención al cliente autorizado o, en caso de duda, con el fabricante.

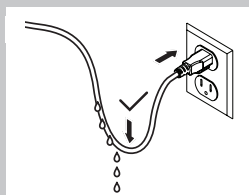
- Utilice únicamente piezas de repuesto y accesorios originales para la unidad.
- ¡PELIGRO! Nunca realice modificaciones técnicas a la unidad. No corte el cable ni quite el enchufe del cable.
- Los cables de conexión de alimentación no pueden ser reemplazados. Si un cable está dañado, deseche la unidad o componentes respectivos.
- La unidad impulsora en la bomba contiene un imán con un fuerte campo magnético que puede afectar el funcionamiento de los marcapasos o los desfibriladores cardioversores implantables (ICD). Siempre mantenga los imanes a una distancia mínima de 0,7 pies de los dispositivos implantados.

Conexión eléctrica

- Lea y observe todos los avisos importantes en el electrodoméstico.
- Conecte la unidad solo si los datos eléctricos de la unidad y la fuente de alimentación coinciden. Los datos de la unidad se encuentran en la placa de características de la unidad, en el embalaje o en este manual.
- Proteja las conexiones de enchufe de la humedad.
- Solo enchufe la unidad a una toma correctamente instalada.
- Tenga todas las tomas eléctricas instaladas y reparadas por un electricista autorizado.
- ¡PELIGRO! Desconecte la bomba de la toma de corriente a la primera señal de cualquier problema.
- ¡PELIGRO! Si el enchufe o receptáculo se moja, NO desenchufe el cable. Desconecte el fusible o el cortacircuitos que suministra energía al artefacto. Luego, desconecte y examine la presencia de agua en el receptáculo.
- ¡PELIGRO! No pellizque, tuerza ni dañe el cable eléctrico. Un corte menor, aunque solo sea en el armazón exterior, podría permitir que el agua llegue al alojamiento del motor y dañe la bomba. Si nota algún

daño en el cable, retire la bomba y guárdela en un lugar seco. Consultar cualquier daño al cable eléctrico anulará todas las garantías y podría ocasionar un grave peligro de descarga eléctrica.

- Para evitar la posibilidad de que el enchufe del electrodoméstico se moje, evite que el agua gotee en el enchufe. Un "lazo de goteo", que se muestra en la figura a continuación, debe ser arreglado por el usuario para cada cable que conecta un aparato de acuario a un receptáculo. El "lazo de goteo" es la parte del cable por debajo del nivel del receptáculo, o el conector si se usa un cable de extensión, para evitar que el agua viaje a lo largo del cable y entre en contacto con el receptáculo.



GUARDE ESTAS INSTRUCCIONES

Símbolos en estas instrucciones



CUIDADO

- Denomina una situación posiblemente peligrosa.
- En caso de incumplimiento, la consecuencia puede ser una lesión ligera.



INDICACIÓN

Informaciones para un mejor entendimiento.

Otras indicaciones

- A Referencia a una ilustración, p. ej. ilustración A.
- Referencia a otro capítulo.

DESCRIPCIÓN DEL PRODUCTO

Volumen de suministro

<input type="checkbox"/> A	FiltoSmart 60	Cantidad
1	Instrucciones de uso FiltoSmart 60	1
2	Cabeza del equipo	1
3	Tapón ciego	1
4	Boquilla de manguera entrada (IN)	1
5	Recipiente, lleno con material de filtrado	1
6	Cierre deslizante	1
7	Boquilla de manguera salida	1
8	Bolsa con 4 pies	
9	Sustrato cerámico (bolsa de 120 g)	2
10	Manguera	1
11	Tubo de descarga	1
12	Tubo de aspiración	1

<input type="checkbox"/> B	Conjunto de conexión	Cantidad
1	Ventosa	5
2	Sujetador	5
3	Adaptador de manguera	2
4	Pieza angular	1
5	Tuerca racor	4
6	Cesta de aspiración	1
7	Distribuidor de agua	1
8	Tapa	1

Uso conforme a lo prescrito

FiltoSmart 60 en lo sucesivo, "el equipo", solo puede utilizarse de la siguiente manera:

- Filtre el agua y déjela circular.
- Para la operación con agua dulce o agua salada.
- Operación observando los datos técnicos.

Para el equipo son válidas las siguientes limitaciones:

- Emplear sólo en interiores y para fines acuáticos privados.

- Operación sólo con agua a una temperatura del agua de +4 °C a +35 °C.

Descripción del funcionamiento

C

Aspirada por una bomba en la unidad de bombas, el agua fluye por dos cámaras de filtrado una detrás de la otra. La primera cámara de filtrado está llena con sustrato cerámico y la segunda cámara de filtrado contiene una esponja filtrante de 20ppi.

ACCESO AL EQUIPO

Desmontaje de la cabeza del equipo

Proceda de la forma siguiente:

D

1. Deslice el cierre a ambos lados al símbolo "Cerradura abierta".
2. Eleve la cabeza del equipo del recipiente.

Montaje de la cabeza del equipo

Proceda de la forma siguiente:

E

1. Compruebe el asiento correcto de la junta en la cabeza del equipo.
 - Limpie la junta, sustituya la junta dañada.
2. Garantice que la manguera de desaireación esté a disposición e indique hacia arriba.
3. Ponga la cabeza del equipo en el recipiente.
4. Deslice el cierre a ambos lados al símbolo "Cerradura cerrada".

EMPLAZAMIENTO Y CONEXIÓN

F, G

El equipo se puede emplazar al lado del acuario o fijar en el exterior en una pared lateral con el soporte (no incluido en el suministro). Tenga en cuenta la altura máxima del agua por encima del filtro. (→ Datos técnicos)

Secuencia de los trabajos a ejecutar:

1. En caso que se pretenda emplazar el equipo: Monte los pies de goma adjuntos en el fondo del recipiente.
2. Posicione los materiales de filtrado (→ Limpieza/ sustitución del material de filtrado)
3. Establezca las conexiones (→ Establecimiento de las conexiones)

Establecimiento de las conexiones

Montaje de la unidad de aspiración

Proceda de la forma siguiente:

H

- Monte la unidad de aspiración.

Montaje de la unidad de descarga

Proceda de la forma siguiente:

I

- Monte la unidad de descarga.
 - Como alternativa se puede emplear el distribuidor de agua en lugar del tubo de descarga.

Conexión de la manguera

El modo de proceder es idéntico para la entrada (IN) y para la salida (OUT).

Proceda de la forma siguiente:

J

1. Acorte la manguera a la longitud adecuada.
 - Seleccione la longitud de forma que la manguera no se pueda doblar en el emplazamiento previsto.
 2. Enrosque la tuerca racor en la boquilla de manguera de la unidad de conexión.
 3. Desplace la manguera en la boquilla de manguera y fije la tuerca racor en sentido antihorario para fijar la manguera.
 4. Desplace el otro extremo de la manguera en la unidad de aspiración/ unidad de descarga y fije la tuerca racor en sentido antihorario para fijar la manguera.
- C
- Fije la unidad de aspiración y la unidad de descarga con ventosas en el acuario.

PUESTA EN MARCHA



INDICACIÓN

Enjuague minuciosamente todos los materiales de filtrado antes del primer uso con agua de grifo caliente para eliminar las posibles suciedades. (→ Limpieza/ sustitución del material de filtrado)



INDICACIÓN

La bomba no debe marchar en seco.

La bomba se destruye.

- Controle regularmente el nivel de agua y la circulación en el filtro y en el acuario.

Proceda de la forma siguiente:

N

- Llene el recipiente completamente con agua y emplácelo al lado del acuario.
- Tienda la línea de conexión de red de forma que se forme un bucle de goteo.

Conexión: Conecte el equipo con la red. El equipo se conecta de inmediato. Después de la conexión dura algunos minutos hasta que el aire haya salido del equipo (ruido).

Desconexión: Separe el equipo de la red.

ELIMINACIÓN DE FALLOS

Fallo	Causa	Acción correctora
El equipo no arranca	No hay tensión de alimentación	Comprobar la tensión de alimentación
	Unidad de rodadura bloqueada	Limpiar
	Nivel de agua en el equipo muy bajo	Rellenar agua
Flujo de agua insuficiente	Carcasa de filtro o unidad de rodadura sucia	Limpiar
	Unidad de rodadura desgastada	Sustituir la unidad de rodadura
	España filtrante sucia	Limpiar
	Sustrato cerámico sucio	Limpiar
	Cesta de aspiración obstruida	Limpiar la cesta de aspiración
	Sistema de tuberías sucio	Limpiar la unidad de aspiración, la unidad de descarga y las mangueras
Efecto de filtrado insuficiente	España filtrante sucia	Limpiar
	España filtrante desgastada	Sustituir
	Sustrato cerámico sucio	Limpiar
	Sustrato cerámico desgastado	Sustituir
Mayor ruido	Aire en el filtro, manguera de desaireación en la bomba no correctamente posicionada	Corregir el asiento de la manguera de desaireación.

LIMPIEZA Y MANTENIMIENTO

- Si fuera necesario limpie el equipo con agua clara y un cepillo suave.
- No emplee productos de limpieza o soluciones químicas. Para eliminar las sedimentaciones de cal se recomienda el producto PumpClean de OASE.
- Los ciclos de limpieza y de sustitución para los materiales de filtrado dependen del tamaño del acuario y la cantidad de peces. Por esta razón, la limpieza y la sustitución se deben realizar según necesidad para garantizar la plena eficacia filtrante.

Limpeza/ sustitución del material de filtrado



INDICACIÓN

Enjuague minuciosamente todos los materiales de filtrado antes del primer uso con agua de grifo caliente para eliminar las posibles suciedades. (→ Limpieza/ sustitución del material de filtrado)

Condición previa

- La cabeza del equipo está desmontada. (→ Desmontaje de la cabeza del equipo)

Proceda de la forma siguiente:

K, L

- Saque la esponja filtrante, enjuáguela con agua caliente o sustitúyala.
- Enjuague el sustrato cerámico con agua caliente o sustitúyalo.
 - Antes del primer uso saque el sustrato cerámico de la bolsa plástica, enjuáguelo con agua caliente y rellénelo de forma suelta en el recipiente del filtro.

Limpeza/ sustitución de la unidad de rodadura

Condición previa

- La cabeza del equipo está desmontada. (→ Desmontaje de la cabeza del equipo)

Proceda de la forma siguiente:

M

- Quite la tapa de la bomba hacia abajo.
- Desmonte la unidad de rodadura, límpiela o sustitúyala.
- Monte el equipo en secuencia contraria.
 - Garantice el asiento correcto de los dos cojinetes de goma.
 - Garantice que la manguera de desaireación esté a disposición e indique hacia arriba para que el aire pueda purgar.

Reinstalar el equipo

- Monte de nuevo la cabeza del equipo y la unidad de filtrado. (→ Montaje de la cabeza del equipo)

PIEZAS DE DESGASTE

Los siguientes componentes son piezas de desgaste y no entran en la prestación de garantía:

- Elementos de espuma filtrantes
- Sustrato cerámico
- Unidad de rodadura
- Ventosas

DESECHO



INDICACIÓN

Está prohibido desechar este equipo en la basura doméstica.

- Inutilice el equipo cortando el cable y entréguelo al sistema de recogida previsto.

PIEZAS DE RECAMBIO

El equipo se mantiene seguro y trabaja de forma fiable con las piezas originales de OASE.

Consulte los dibujos de piezas de recambio y las piezas de recambio en nuestra página web.

<http://www.oase-livingwater.com/spareparts-international-ia>



DATOS TÉCNICOS

Descripción			FiltoSmart 60
Tensión asignada		V	120
Frecuencia de red		Hz	60
Consumo de potencia		W	4
Categoría de protección			IPX4
Capacidad de transporte	máxima	l/h	300
Altura de transporte	máxima	m	0,7
Volumen filtro		l	0,45
Volumen filtro previo		l	0,28
Recomendado para acuarios con un volumen máximo		l	60
Longitud de la línea de conexión de red		m	1,5
Longitud de la manguera		m	1
Conexión boquilla de manguera		mm	10
Dimensiones	Longitud	mm	150
	Anchura	mm	90
	Altura	mm	164
Peso (vacío)		kg	0,9

SÍMBOLOS EN EL EQUIPO

IP X4	Protegido contra salpicaduras por todos los lados.
	Emplear en interiores
	No desechar el equipo en la basura doméstica.
	Leer y tener en cuenta las instrucciones de uso



OASE North America INC. · www.oase-livingwater.com

CE

55174/11-17